

# Sat-IF-Distributionsystem- SCR Multiswitch



## Flexible Unicable Multiswitch 5 in 2...8 output 32 UB

RFS 5832

- SCR switch with 4 x Sat + terr. input to 2...8 outputs.
- Flexible outputs with 4, 8 or 16 UB'S
- Simple settings with toggle switches and LED
- Toggle switch for selection quattro / wideband mode
- Latest chip technology
- High isolation between lines
- Supports EN50494, EN50607
- Solid practical diecast frame
- For wideband LNB LO 10,41 GHz (opt. 10,40 GHz)
- Made in Germany – **new + world first !**



## Der flexible Switch für alle Anwendungen / the flexible switch for all application

Die neuen Resch RFS Einkabel-Multischalter sind eine absolute innovative Neuheit im Bereich der Satelliten-Signal Verteiltechnik.

Der RFS 5832 ist kein herkömmlicher starrer Verteilbaustein für Satelliten Programme.

Nein, der RFS 5832 ist das erste Gerät mit einer flexiblen Konfiguration der Ausgänge und damit zukunftssicher für sich ändernde Bedürfnisse.

Der auf SCR Technik (Satellite Channel Router) basierende Schalter kann universell für 2 bis 8 Ableitungen eingesetzt werden. Mit einem Gerät kann der Installateur alle möglichen Anlagenversionen planen und realisieren.

Die 2 Ausgangsblöcke mit jeweils 4 Ausgängen können separat von einander konfiguriert werden.

Die Aufteilung von jeweils 16 Userbändern auf 1 x 16UB, 2 x 8 UB oder 4 x 4 UB ist mittels einfachen Toggel-Schaltern möglich. Die visionelle Hilfe einer 3-farbigen LED pro Ausgang sorgt für eine einfache und übersichtliche Bedienung. Die Ausgänge können sich

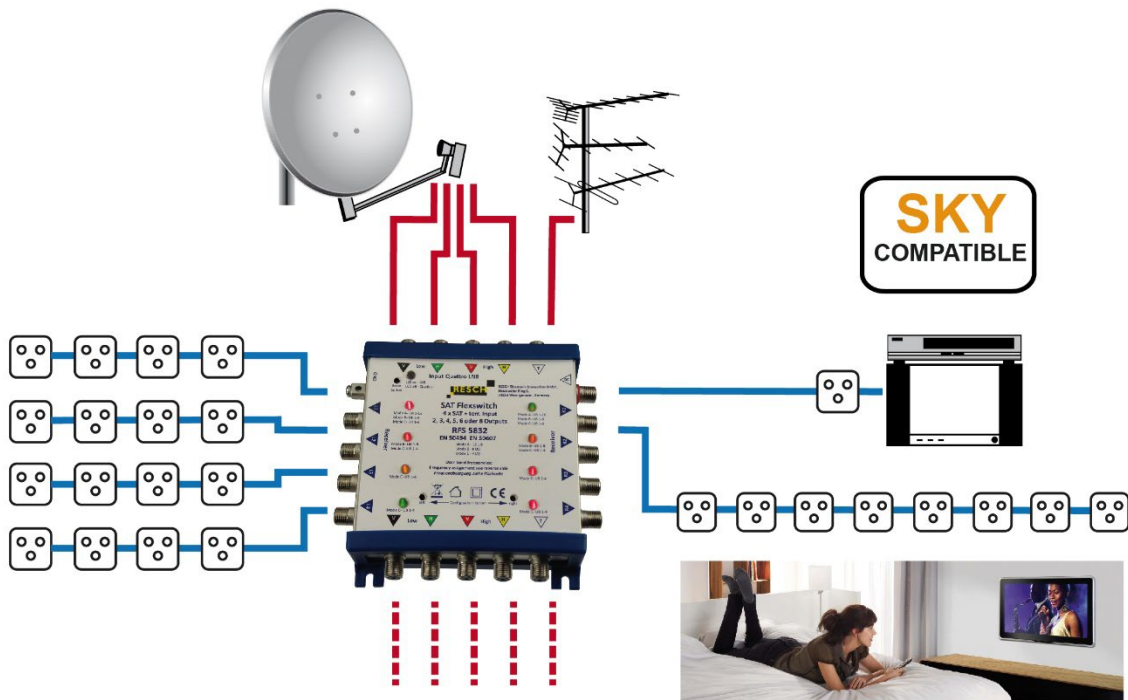
nicht gegenseitig stören. Ein Ultraschneller Microcontroller sorgt für störungsfreien Betrieb. Selbstverständlich entsprechen alle Produkte den Normen EN50494 und EN50607 (JESS). Auch ein Breitbandbetrieb mit 2 Wideband LNB's ist mittels Toggel-Schalter einstellbar.

*The new Resch RFS SCR multiswitch is an absolute world first. It's not a normal fixed SCR switch with x outputs and userbands, it is the first switch with a flexible configuration of outputs and userbands. The innovative RFS5832 is future proof for changings and extensions. The SCR technology router (Satellite Channel Router) is configurable from 2 to 8 outputs with a breakdown of 32 userbands to 4, 8 and 16 userbands.*

*With toggle switches and colored LED's the configuration is very easy for each installer.*

*Also a toggle switch can select the LNB-mode quattro or wideband. That means, the switch is for reception of 2 satellites and supports EN50494 and EN50607.*

## Application:



## Technische Daten / Specification

		<b>RFS 5832</b>
Feature		5 in 2...8 outputs
User outputs		4, 8, 16 UB's (max. 32 UB's)
Inputs		1 x terr.
Input power dcsc / legacy	dBm	-50...-15
Output power dcsc / legacy	dBuV	85 (AGC) / -25 dBm
Insertion loss terr.	dB	24
Through loss	dB	<2
Isolation lines	dB	30
Return loss inputs / outputs	dB	10
User band frequencies	MHz	975, 1025, 1075, 1125, 1175, 1225, 1275, 1325, 1375, 1425, 1475, 1525, 1575, 1625, 1675, 1725
LNB supply voltage	V	18
Max. LNB supply current	mA	500
Current consumption	mA	300
DC-connector type		F
Operating temperature range	°C	-20 bis +55
Dimension	mm	136 x 136 x 36
Weight	g	350
<b>S</b> - selection WB/Quattro, <b>A</b> – with 95 dBuV output level, <b>NT</b> - with integrated PSU		